

ElectroNord

Inkoppling LD-LC system

avab

Inkoppling LD-LC system

Avsäkring och uppkoppling av LD-system

Inkommande kraft avsäkras separat till varje regulator med angiven säkring för att kunna lastas fullt.

Matningsspänning 230VAC, 50 Hz, verkningsgrad 0,98, max omgivningstemperatur 35 grader C.

Vid induktiv last får regulatorn maximalt belastas med 60% av märkeffekten.

Vid styrning av transformatorer för lågvoltsarmaturer skall transformatorn vara avsäkrad på primärsidan, samt överdimensionerad 100% i förhållande till inkopplad last. Gäller ej elektroniska transformatorer som är avsedda för ljusreglering.

Då kontaktorfunktion för manövrering av last erfordras, skall den inkopplas efter regulatorn. LD-regulatorn skall om möjligt alltid vara spänningsatt. Avstör reläspolen med 100 nF kondensator exempelvis Rifa PME 271.

Minsta inkopplingsbara lysrörseffekt är 100 W.

Mata aldrig glödljus och lysrör från samma regulator.

Lysrörsreglering är inte lämplig under 10 grader C.

Alla rör bör bytas samtidigt.

För 26mm lysrör gäller dessutom att armaturen skall vara försedd med elektronisk drossel.

För 38mm lysrör gäller särskilt att endast rör av typ TLM/RS (Rapid Start) skall användas, till varje armatur måste både reglerad och oreglerad fas kopplas.

För att styra lysrörskon 0-10V eller 1-10V skall LDX användas.

Regulatorer och manöverpaneler är försedda med skruvplint, för snabb och enkel anslutning. Det krävs två ledare med skärm per manövergrupp. Ingår panik/återställning krävs tre ledare med skärm per manövergrupp.

Rekommenderade signalkabel typer

YFSK 2*2*0,5 E48 439 50

ELEQB 4*2*0,8 E48 361 30

ELEQB 2*0,8 E48 361 00

Ta kontakt med ElectroNord på nummer 0707-357228 om det är något ni behöver hjälp med. Det finns även information på hemsidan www.avabscand.com.

Inkoppling LD-LC system

LD 1,3

LD 1,3kW modeller
avsäkras 10A C-kar
(har intern 6A säkring)

+	-	B	V	⊕	⊕	⊕	⊕	N	N	N	↓	↑	⊗
1	2	3	4	5	6	7	8	10	11	12	14	15	16

**LD 1,3kW
Regulator**

Plint	Symbol	Förklaring
1	+	Signaljord
2	-	Signalledare
3	B	Paniksignal
4	V	Vikväggsautomatik
5	⊕	Skyddsjord till armatur
6	⊕	Skyddsjord från matning
7	⊕	Skyddsjord till kapslingen
8	⊕	Anslutning skärm signalkabel
10	N	Nolledare till armatur
11	N	Nolledare från matning
12	N	Extra nollplint
14	↓	Fasledare från matning
15	↑	Oreglerad fas
16	⊗	Reglerad fas till armatur

LD 2,2

LD 2,2kW modeller
avsäkras 10A C-kar.

+	-	B	A	C	⊕	⊕	⊕	N	N	↓	⊕	⊗
1	2	3	4	5	6	7	8	10	11	13	14	16

**LD 2,2kW
Regulator**

Plint	Symbol	Förklaring
1	+	Signaljord
2	-	Signalledare
3	B	Paniksignal
4	A	Analog styrspänning
5	C	Analog styrspänning jord
6	⊕	Anslutning skärm signalkabel
7	⊕	Skyddsjord från matning
8	⊕	Skyddsjord till armatur
10	N	Nolledare från matning
11	N	Nolledare till armatur
13	↓	Fasledare från matning
14	⊕	Oreglerad fas
16	⊗	Reglerad fas till armatur

LD 5,5

LD 5,5kW modeller
avsäkras 25A C-kar.

+	-	B	A	C	⊕	⊕	⊕	N	N	↓	⊕	⊗
1	2	3	4	5	6	7	8	9	10	11	12	13

**LD 5,5kW
Regulator**

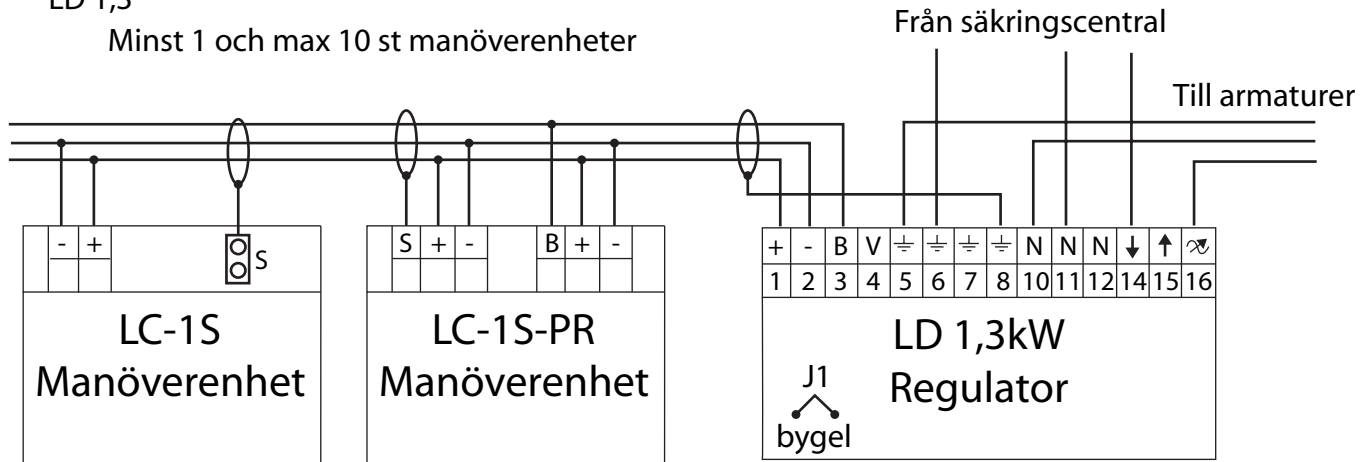
Plint	Symbol	Förklaring
1	+	Signaljord
2	-	Signalledare
3	B	Paniksignal
4	A	Analog styrspänning
5	C	Analog styrspänning jord
6	⊕	Anslutning skärm signalkabel
7	⊕	Skyddsjord från matning
8	⊕	Skyddsjord till armatur
9	N	Nolledare till armatur
10	N	Nolledare från matning
11	↓	Fasledare från matning
12	⊕	Oreglerad fas
13	⊗	Reglerad fas till armatur

Inkoppling LD-LC system

Inkopplingsexempel 1

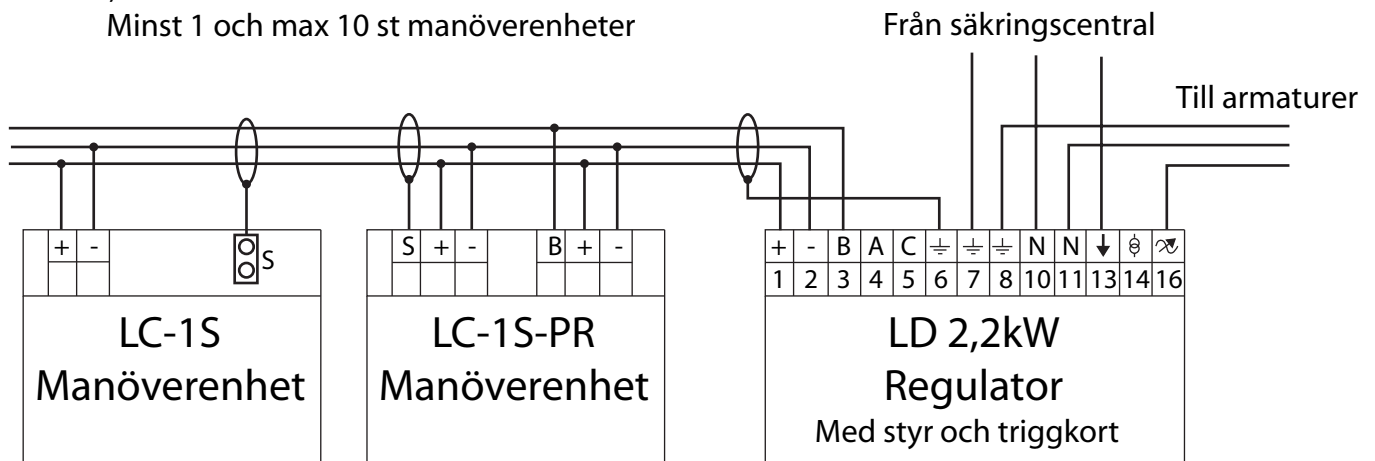
LD 1,3

Minst 1 och max 10 st manöverenheter



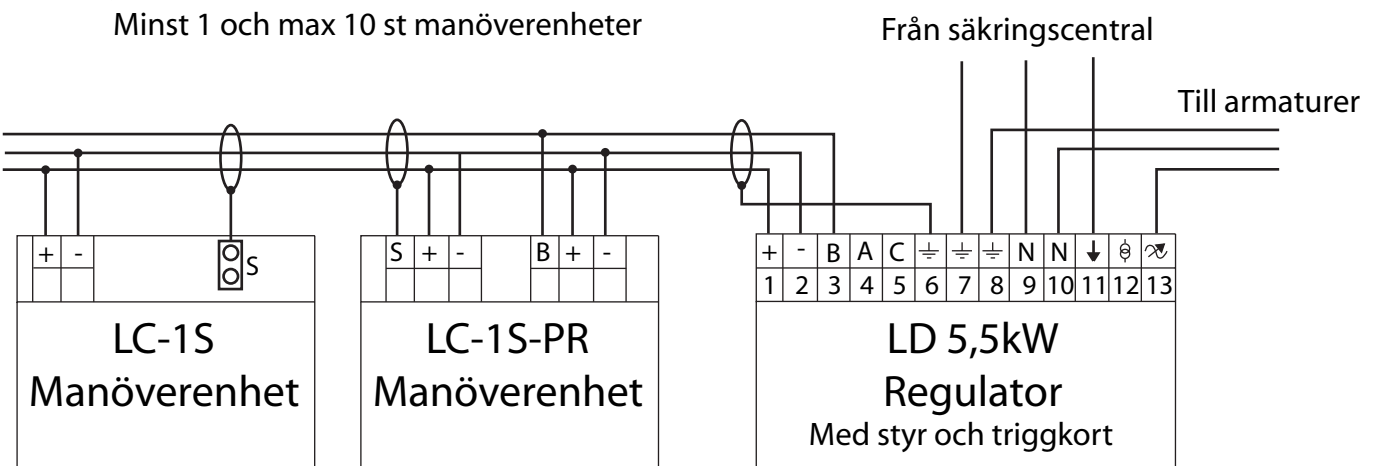
LD 2,2

Minst 1 och max 10 st manöverenheter



LD 5,5

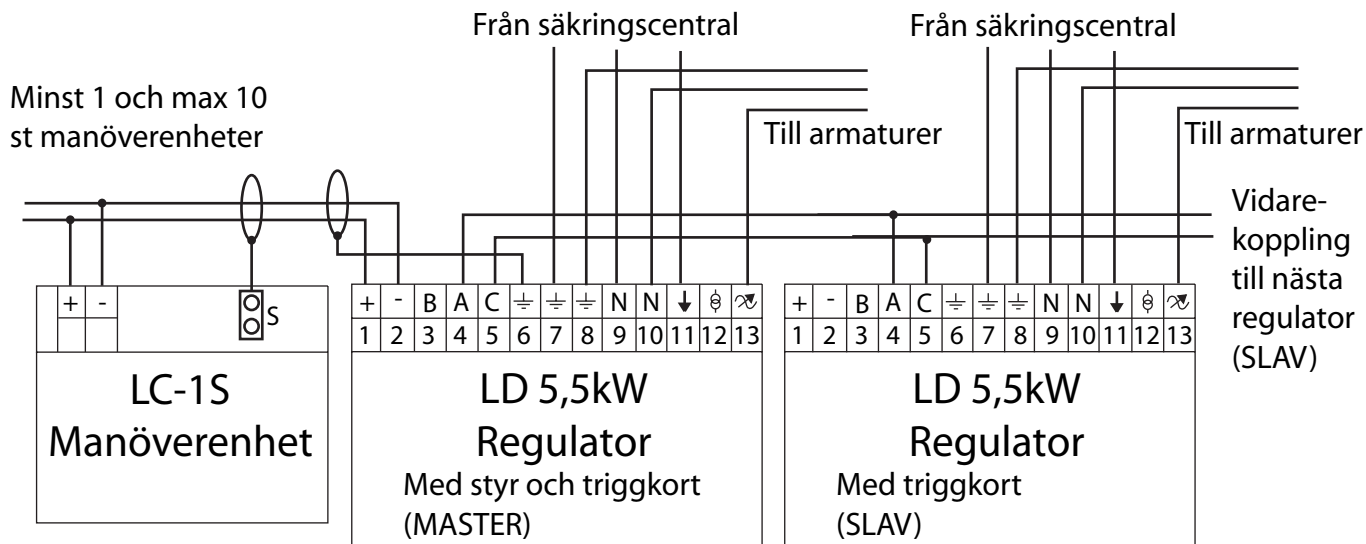
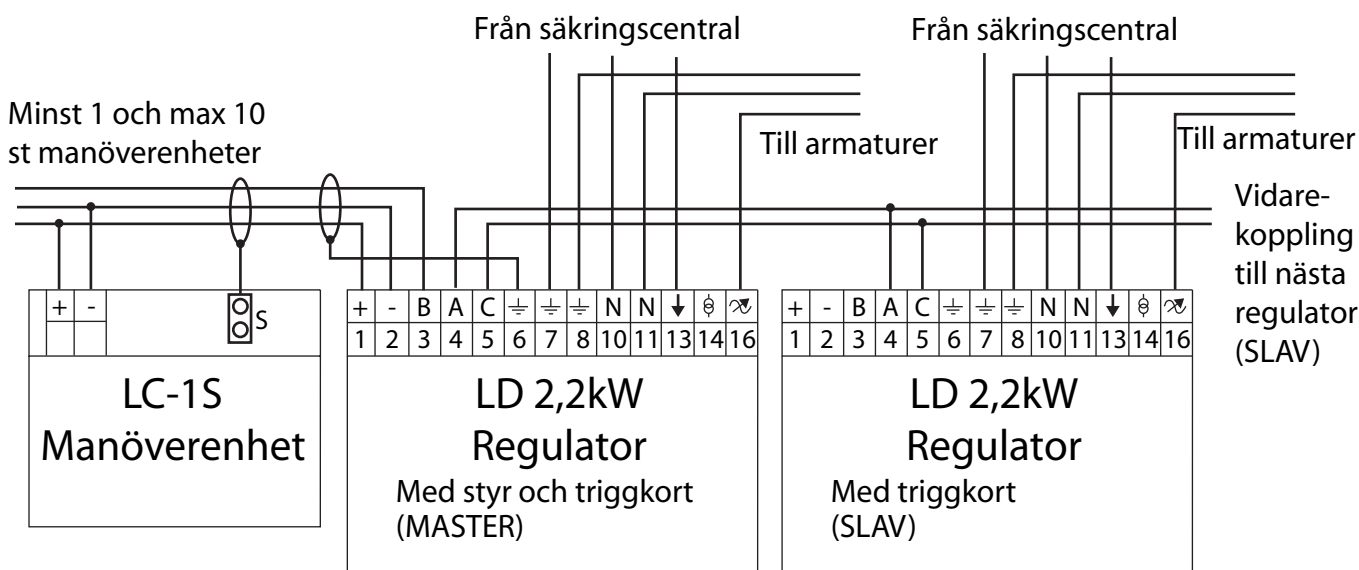
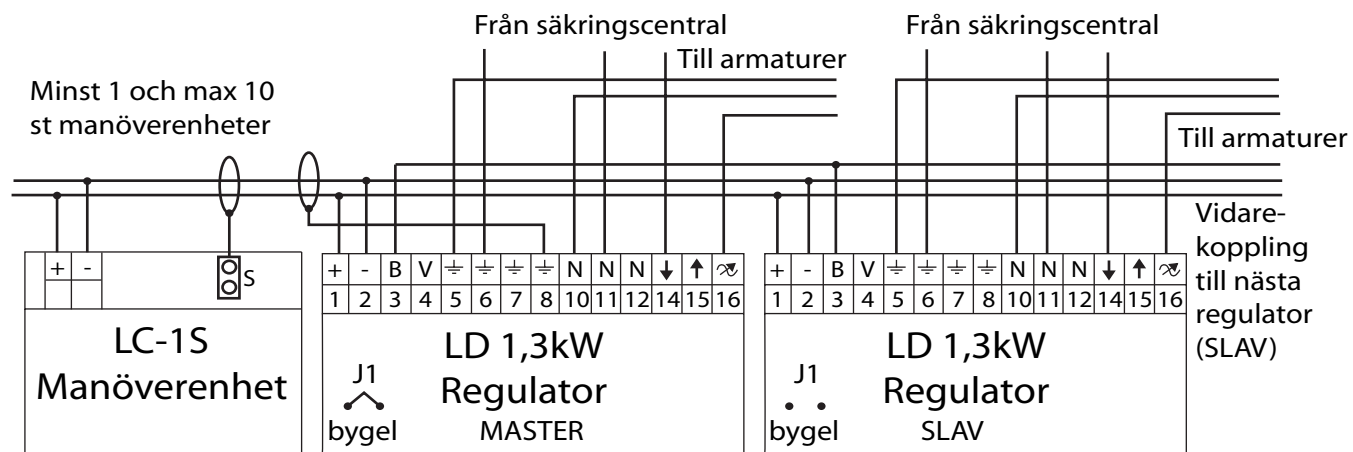
Minst 1 och max 10 st manöverenheter



Inkoppling LD-LC system

Inkopplingsexempel 2

Exemplen visar slavkoppling dvs gemensam styrning av flera regulatorer.

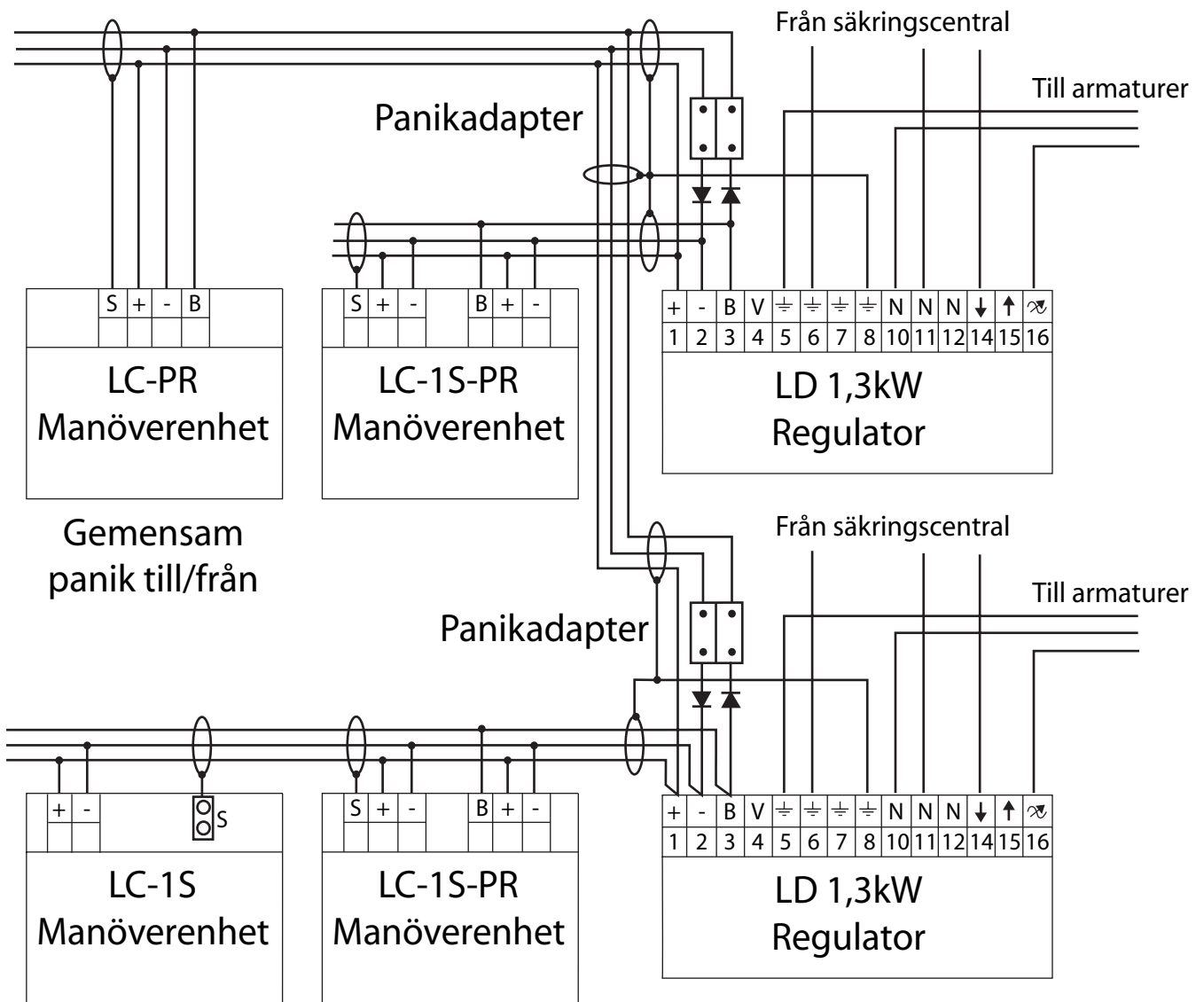


Inkoppling LD-LC system

Inkopplingsexempel 3

Exemplen visar styrning med gemensam panik. Med panik adapter kan man panikreglera flera manövergrupper som i övrigt styrs separat. Det åtgår en adapter per manövergrupp.

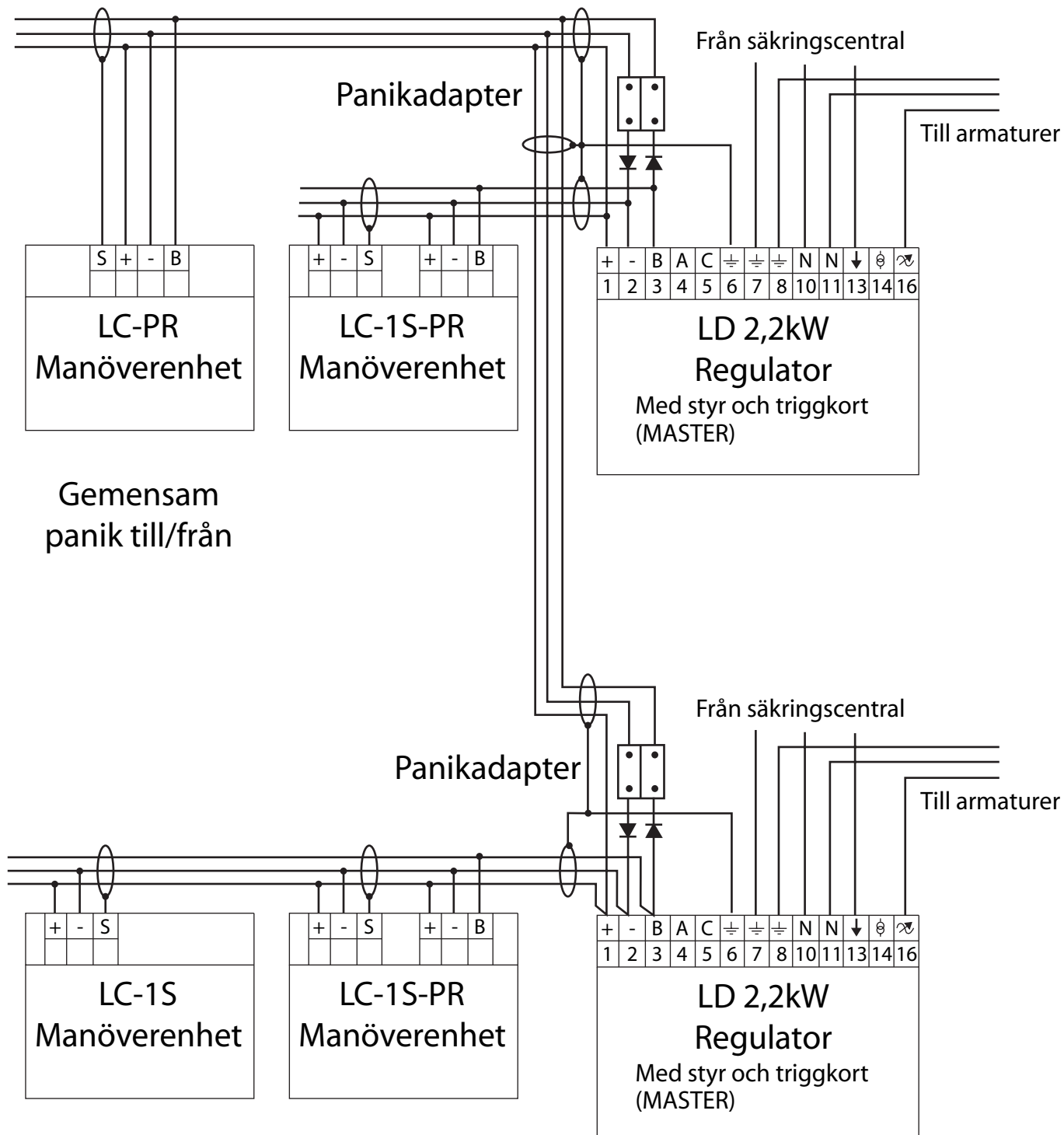
LD 1,3



↑ Likriktardiod
1N4003

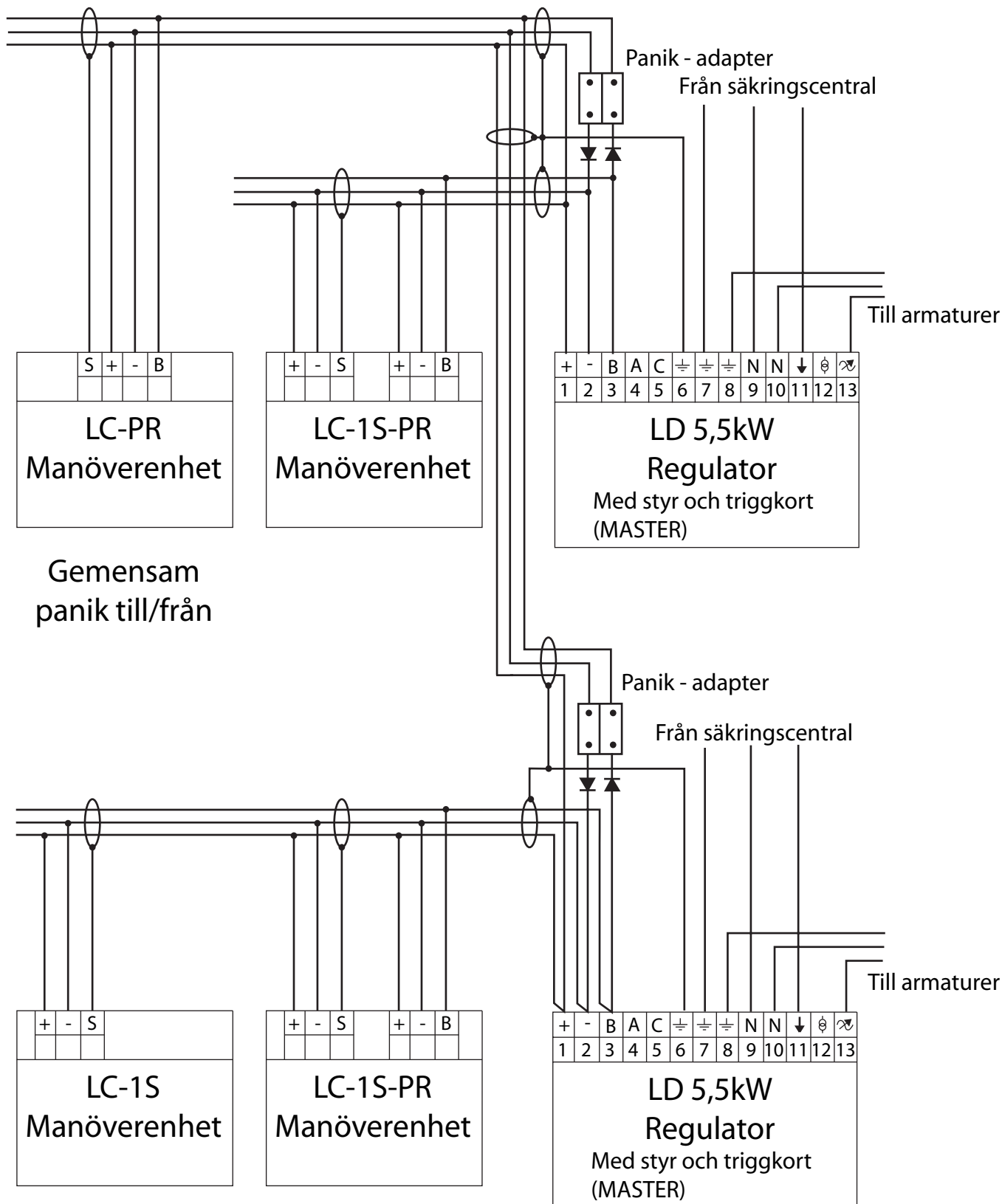
Inkoppling LD-LC system

LD 2,2



Inkoppling LD-LC system

LD 5,5



↑ Likriktardiod
1N4003

Inkoppling LD-LC system

Inkopplingsexempel 4

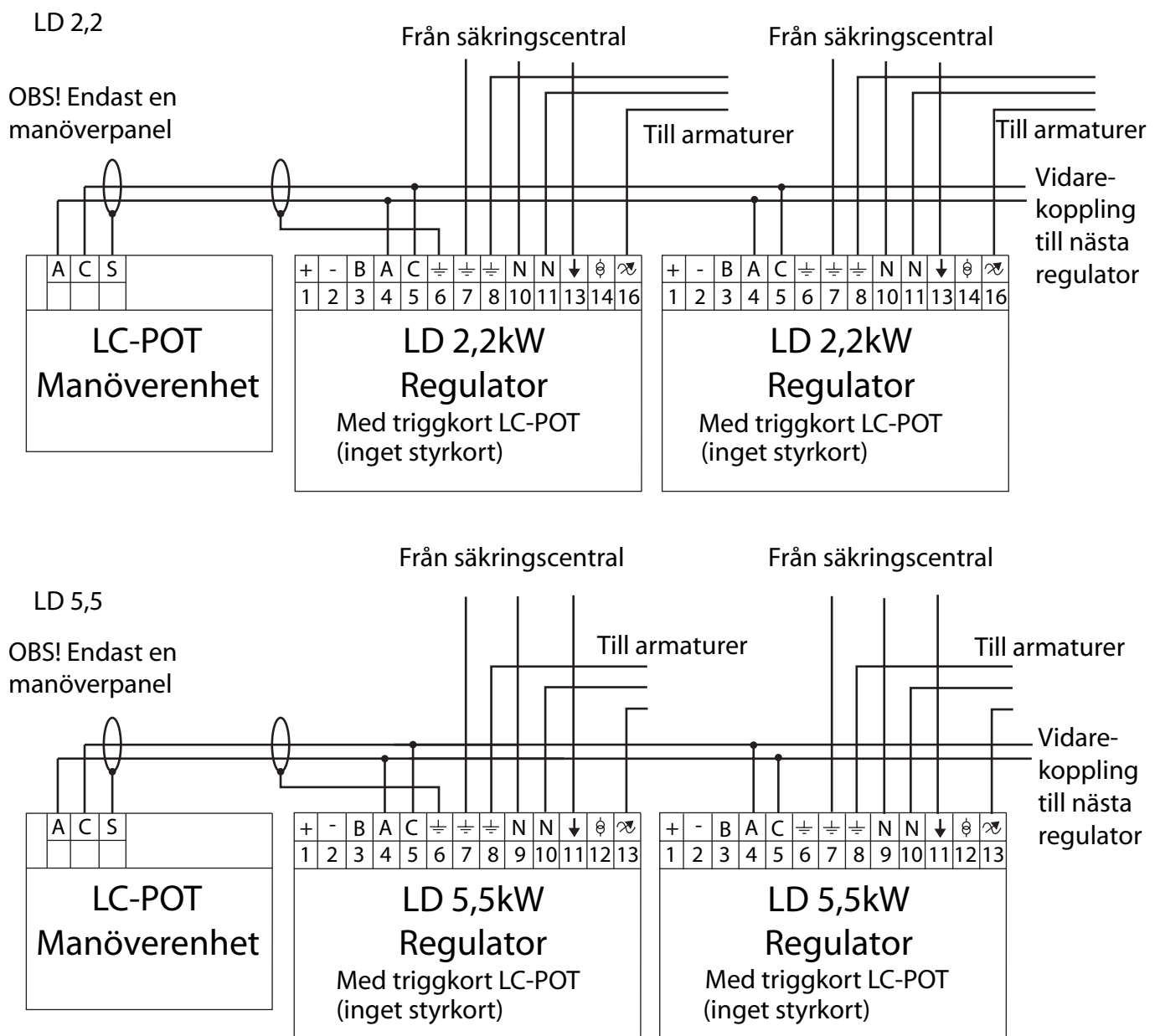
Inkoppling vid potentiometerstyrning.

För regulatorer av typ LD 2,2kW och LD 5,5kW gäller följande vid potentiometerstyrning. Endast en potentiometer av typ LC-POT får vara inkopplad per manövergrupp.

Inga andra manöverenheter kan användas parallellt med LC-POT styrning.

Panikmanövrering är ej möjlig. Man kan ansluta max 3 st slavregulatorer.

LD 1,3 regulatorn kan ej styras via LC-POT då denna enhet saknar ingång för analogstyrning.



Inkoppling LD-LC system

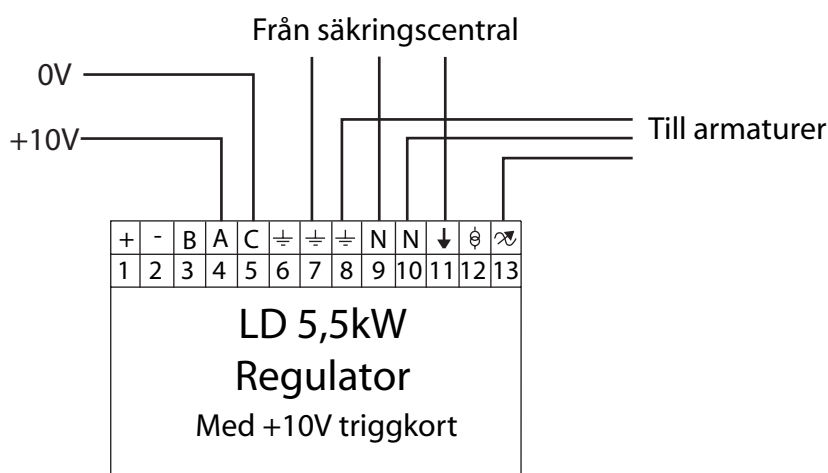
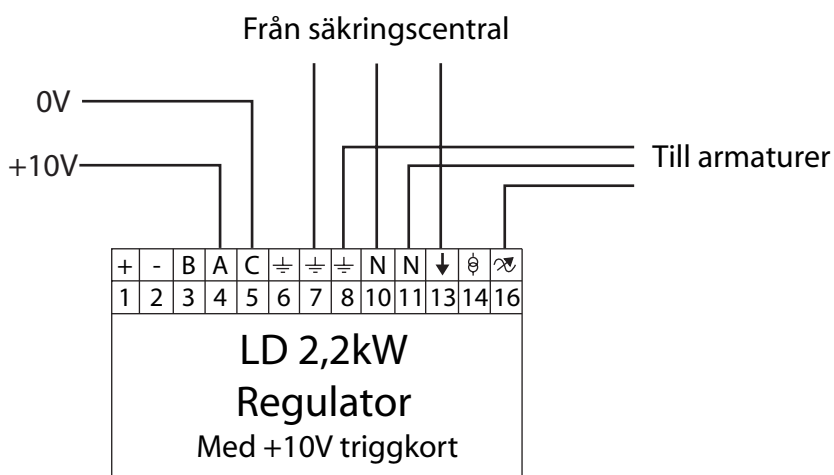
Extern 0 > +10V styrning

På LD 2,2 och LD 5,5 finns en ingång för 0 till 10V som kan användas för styrning från andra system exempelvis EIB eller ljussensorer.

Om man vill styra dimmern med analog ingång och LC manöverenheter skall

LD styrkort DMX användas, då blir funktionen högst värde vinner.

LD 1,3 går ej att styra med extern styrspänning.



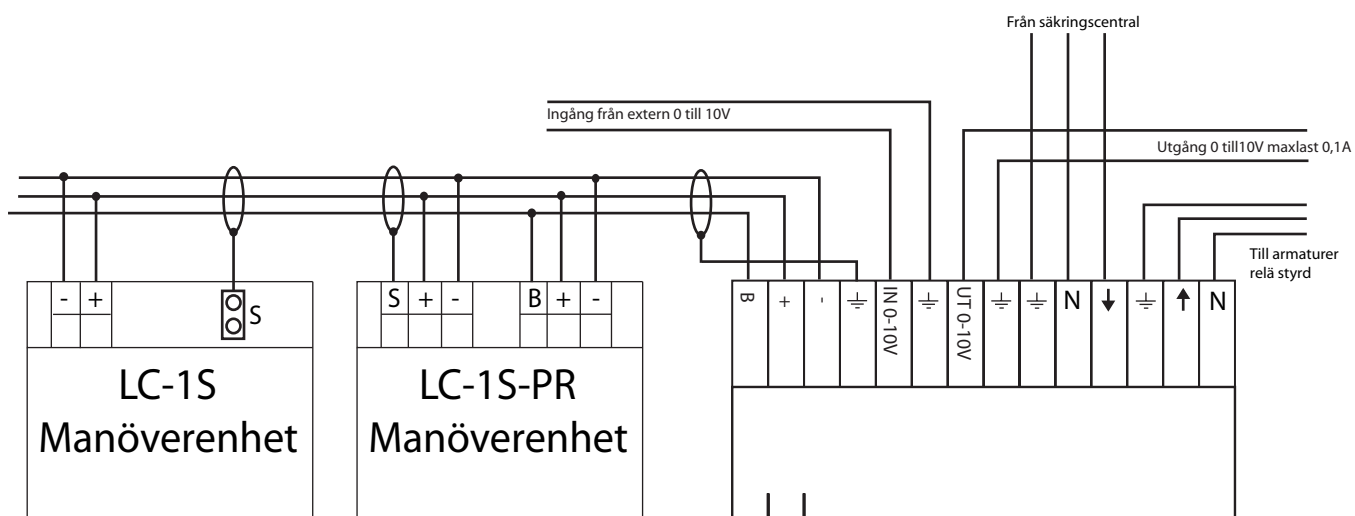
Inkoppling LD-LC system LDX

LDX används när man skall:

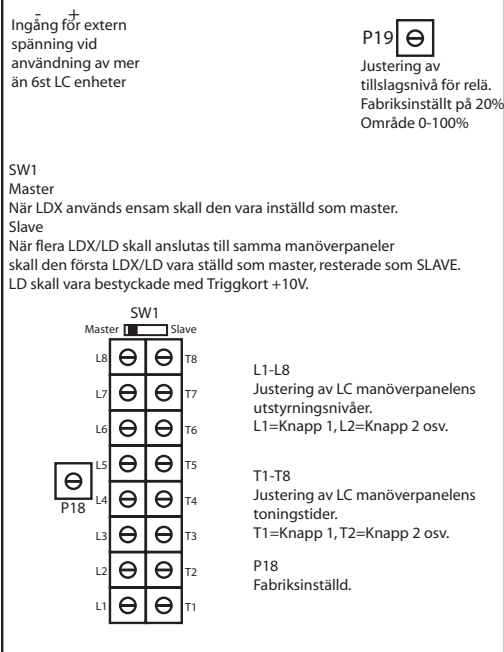
Styra en analog dimmer 0-10V med LC-enheter, där varje knapp på manöverenheten representerar ett värde och toningstid.

Styra en analog dimmer 0-10V med LC-enheter samtidigt med analogingången.

Styra lysrörsladd 0-10V eller 1-10V och använda det inbyggda relät max 16A för att bryta fas till donet (justerbar brytpunkt).

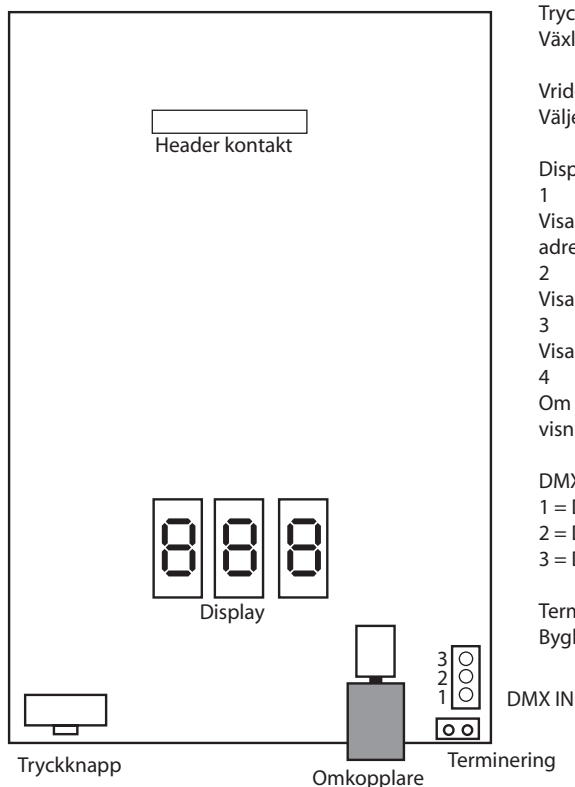


Minst 1 och max 6 st manöverenheter utan extern spänningsmatning



Inkoppling LD-LC system

Styrkort DMX



- Tryck knapp**
Växlar visning mellan parameter beskrivning och parameter innehåll
- Vridomkopplare**
Väljer parameter eller förändrar parameter beroende på vad som visas
- Display**
- 1
Visar vid uppstart DMX adress med fast sken om DMX data för inställd adress är tillgänglig, blinkande om DMX data för inställd adress ej är tillgänglig.
 - 2
Visar parameter text.
 - 3
Visar parameter innehåll.
 - 4
Om ingen förändring på vridomkopplare eller tryck knapp så återgår visningen till punkt 1 efter 17 sekunder.
- DMX IN**
- 1 = DMX 0 (XLR pin 1)
 - 2 = DMX data- (XLR pin 2)
 - 3 = DMX data+ (XLR pin 3)
- Terminering**
Bygling terminerar DMX-bus med 120 ohm.

BESKRIVNING AV MENYTEXTER

Adr
DMX adress för ljusdata.
Adress område 1-512.
Ljusdata 0-255.

Ctr
DMX adress för kontroll data.
Adress område Inc, 1 - 512
Inc = kontroll data adress + 1.
1 - 512 absoluta adresser för kontroll data.
Fabriksinställd Inc (2).

Kontroll data
10% = Knapp 1 nedtryckt (dec 21 - 31)
20% = Knapp 2 nedtryckt (dec 47 - 56)
30% = Knapp 3 nedtryckt (dec 72 - 81)
40% = Knapp 4 nedtryckt (dec 97 - 107)
50% = Knapp 5 nedtryckt (dec 122 - 133)
100% = Bortkoppling av LC paneler(dec 230 - 255)

Pr1
Inställt LC ljus för knapp 1
Område 0 - 255
På display 0 - 100%
Fabriksinställd till 0%

Pr2
Inställt LC ljus för knapp 2
Område 0 - 255
På display 0 - 100%
Fabriksinställd till 25%

Pr3
Inställt LC ljus för knapp 3
Område 0 - 255
På display 0 - 100%
Fabriksinställd till 50%

Pr4
Inställt LC ljus för knapp 4
Område 0 - 255
På display 0 - 100%
Fabriksinställd till 75%

Pr5
Inställt LC ljus för knapp 5
Område 0 - 255
På display 0 - 100%
Fabriksinställd till 100%

ti
Tid för LC ljus från 0 <-> 100%
Område 1 - 60 sekunder
Fabriksinställd 5 sekunder

dto
Tid för DMX timeout
Område 1 - 60 sekunder
Fabriksinställd till 10 sekunder

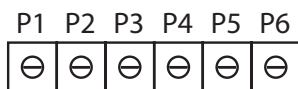
Ld
Växling mellan master (on) , slav (off)
Område on,off
Fabriksinställd till on

ref
Växling mellan referensen
Område 0 till 10V/-10 till 0V
Fabriksinställd till -10V

Inkoppling LD-LC system

Styr och triggkort

Styrkort



P1
Justering av toningstid
(behöver normalt inte justeras)

P2
Nivå för knapp 1
Fabriksinställd till 0%

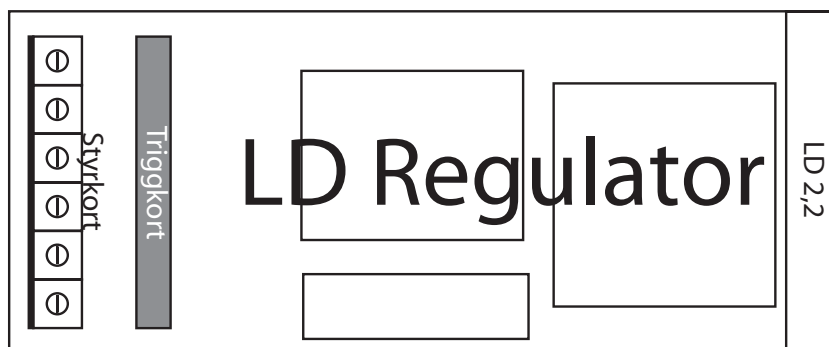
P3
Nivå för knapp 2
Fabriksinställd till 25%

P4
Nivå för knapp 3
Fabriksinställd till 50%

P5
Nivå för knapp 4
Fabriksinställd till 75%

P6
Nivå för knapp 5
Fabriksinställd till 100%

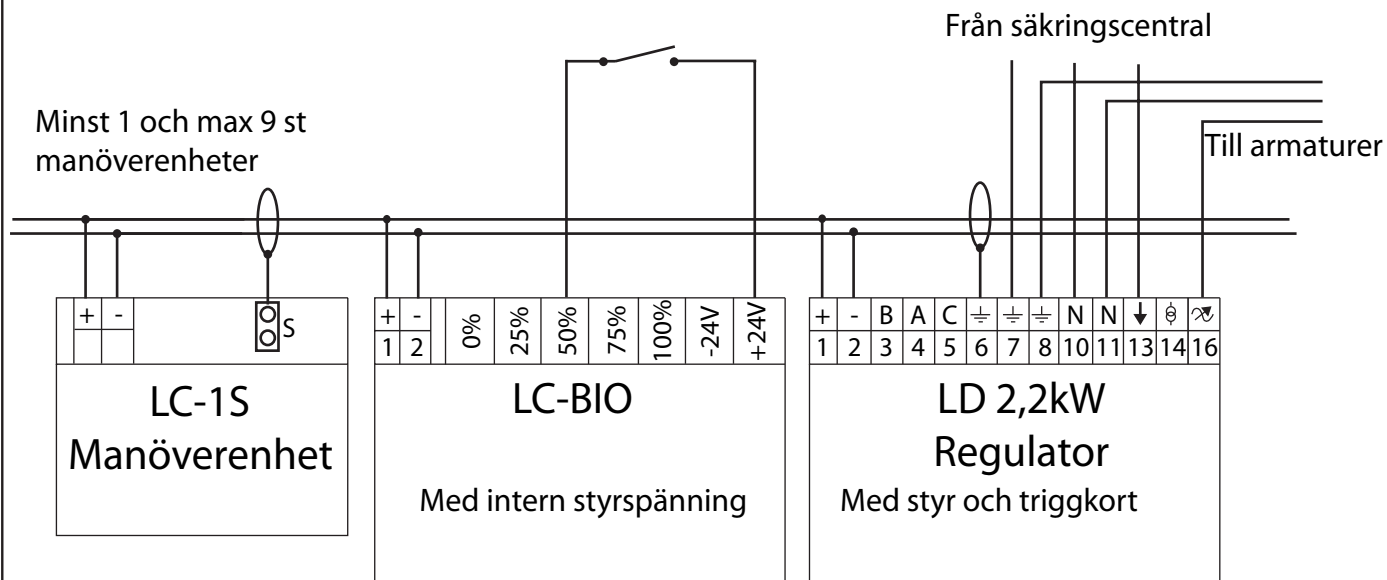
Styr och triggkort monteras i hållare på regulator



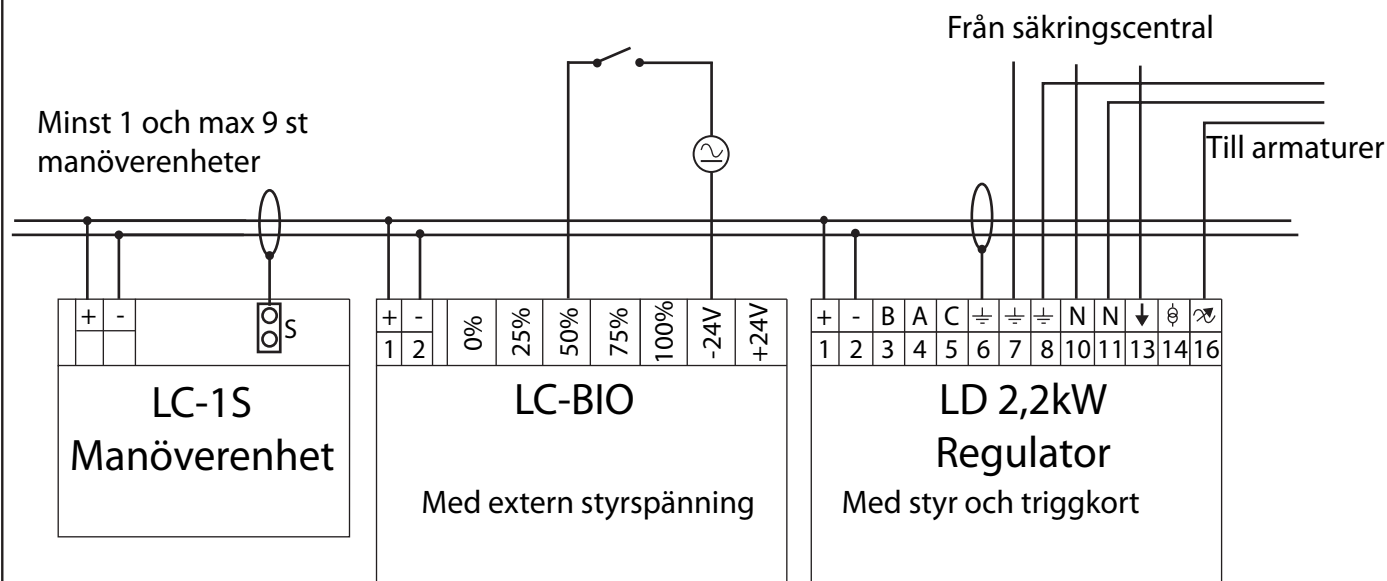
Inkoppling LD-LC system

LC-BIO

Anslutning med intern styrspänning till 50% nivå.



Anslutning med extern styrspänning till 50% nivå.



Inkoppling LD-LC system

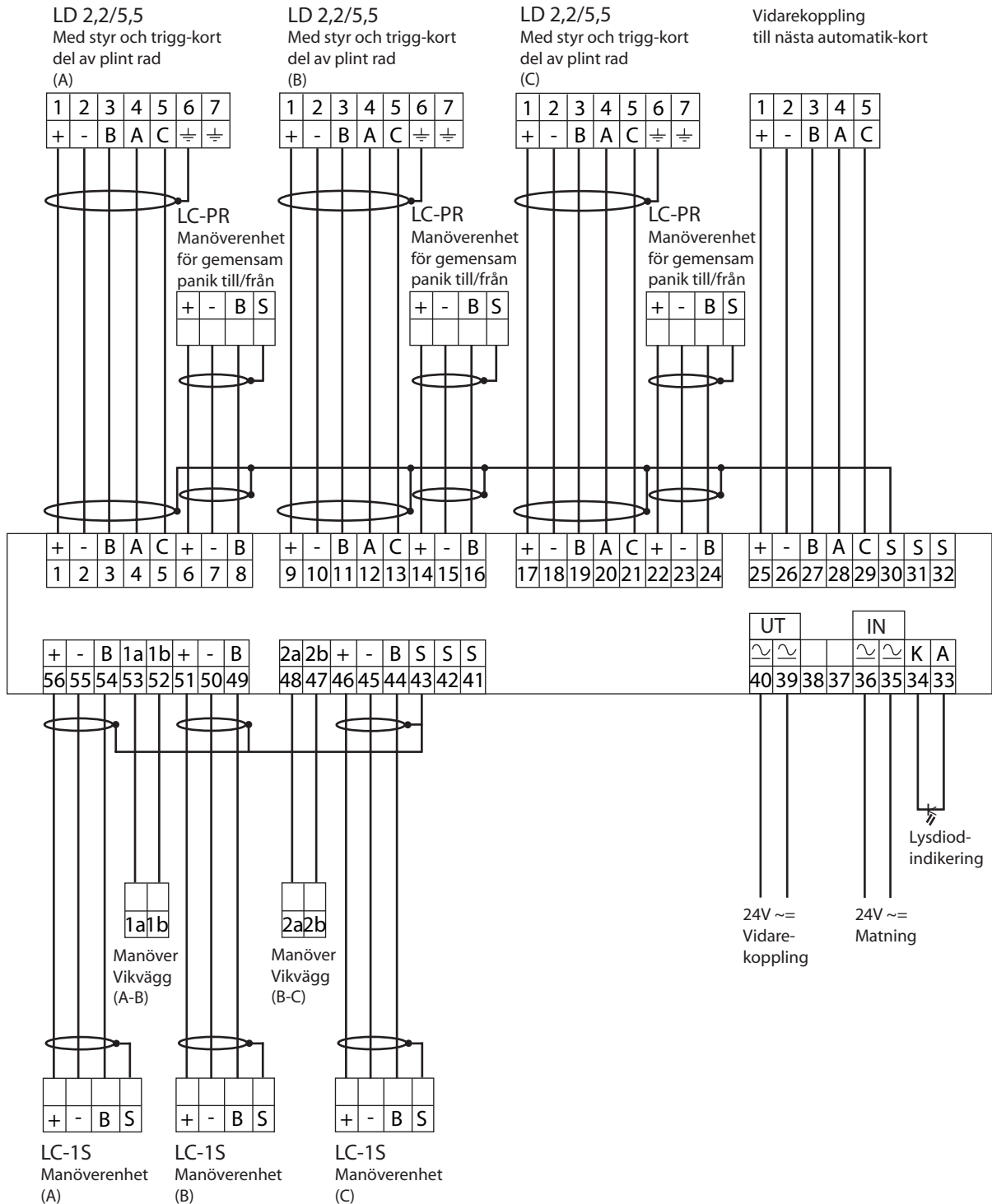
LC-Vikvägsautomatik

LD-regulatorer och extern vikvägsautomatik.

Brytarna skall vara slutande.

Erfordras 24V lik- eller växelspanning.

Flera vikvägsautomatiker kan kopplas ihop.



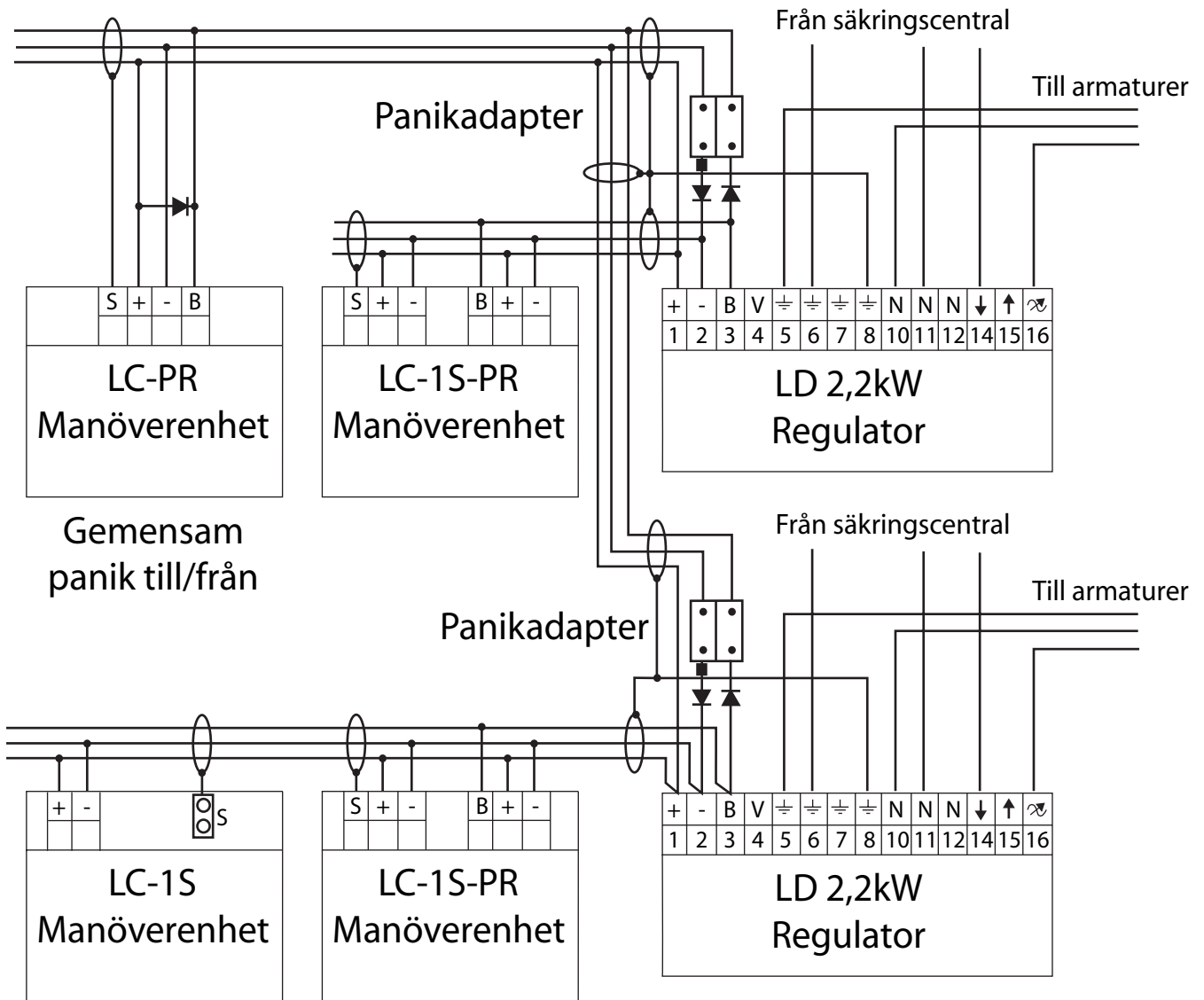
Inkoppling LD-LC system

Inkopplingsexempel med styrkort DMX

Exemplen visar styrning med gemensam panik. Med panik adapter kan man panikreglera flera manövergrupper som i övrigt styrs separat. Det åtgår en adapter per manövergrupp.

Det som skiljer sig från vanlig gemensam panik är dioden vid panelerna för gemensam panik och motstånden på 1kOhm

LD 2,2



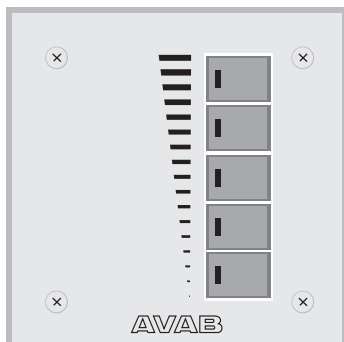
⏏ Motstånd 1kOhm

⏏ Likriktardiod
1N4003

Inkoppling LC-paneler

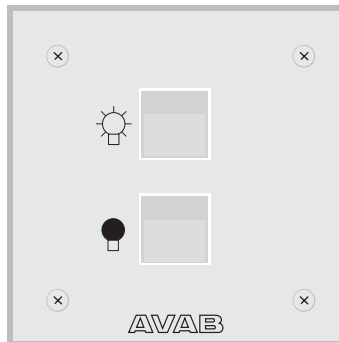
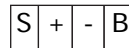
LC-1S

Panel 90*90 för montage i infälld eller utanpåliggande europadosa. Inkopplas enligt:



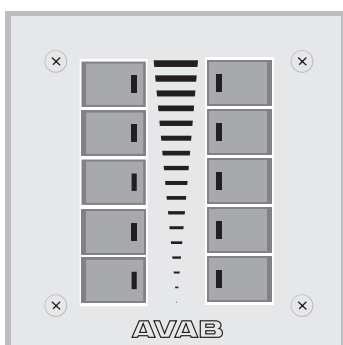
LC-PR

Panel 90*90 för montage i infälld eller utanpåliggande europadosa. Inkopplas enligt:



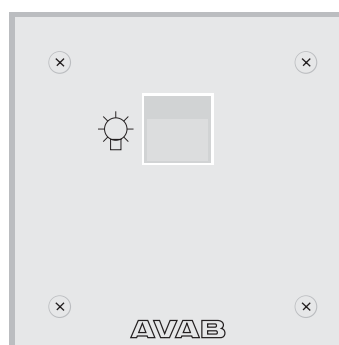
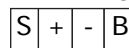
LC-2S

Panel 90*90 för montage i infälld eller utanpåliggande europadosa. Inkopplas enligt:



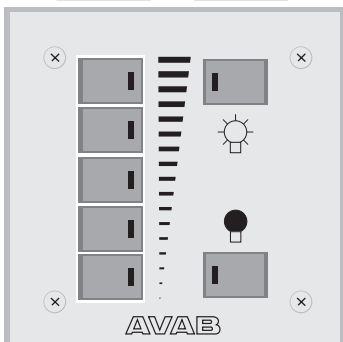
LC-P

Panel 90*90 för montage i infälld eller utanpåliggande europadosa. Inkopplas enligt:



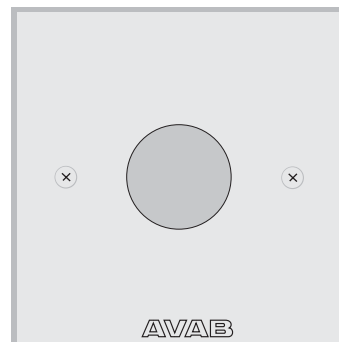
LC-1S-PR

Panel 90*90 för montage i infälld eller utanpåliggande europadosa. Inkopplas enligt:



LC-POT-A

Panel 90*90 för montage i infälld apparatdosa. Finns även för europadosa. Inkopplas enligt:



Symbol	Förklaring	Symbol	Förklaring
+	Signaljord	A	Analog styrspänning
-	Signalledare	C	Analog styrspänning jord
B	Paniksignal	S	Anslutning skärm signalkabel

Inkoppling LD-LC system

Artikel nummerlista

E-nr.	Produkt	Art-nr.
Manöver paneler		
19 024 72	LC-1S en manövergrupp	21-767
19 024 76	LC-2S två manövergrupper	83-501
19 024 73	LC-1S-PR en manövergrupp	106-411
19 024 81	LC-PR en manövergrupp	16-528
19 024 82	LC-P en manövergrupp	24-779
19 024 88	Gemensam panik adapter	26-270
19 024 90	LC-POT-A en manövergrupp	19-720
19 024 92	LC-POT-E en manövergrupp	158-255
LD regulatorer		
19 024 46	LD 1,3-X okapslad	247-298
19 024 40	LD 1,3-A AVAB kapsling	213-934
19 024 14	LD 2,2-X okapslad	77-918
19 024 00	LD 2,2-A AVAB kapsling	11-205
19 024 01	LD 2,2-AR relä AVAB kapsling	288-135
19 024 02	LD 2,2-1 Eldon kapsling	16-560
19 024 06	LD 2,2-2 Eldon kapsling	16-578
19 024 10	LD 2,2-3 Eldon kapsling	16-586
19 024 16	LD 5,5-X okapslad	17-047
19 024 18	LD 5,5-A AVAB kapsling	283-143
19 024 22	LD 5,5-2 Eldon kapsling	21-759
Styrkort		
19 024 60	Standard Glödljus	16-536
19 024 64	Slavkoppling Glödljus	95-255
19 024 63	Lysrör 26mm Lysrör	256-744
19 024 62	Lysrör 38mm Lysrör DMX	21-725 412-982
Triggkort		
19 024 50	Standard Glödljus -10V	14-895
19 024 54	LC-POT och -10V > 0V	90-101
19 024 56	Lysrör 26mm Relä	288-101
19 024 52	Lysrör 38mm	16-601
Övrigt		
19 025 00	LC Vikväggsautomatik	99-392
19 025 10	LC-BIO	154-526
14 362 00	Mont. dosa 90x90mm infälld	68-256
50 310 65	Mont. ram 90x90mm utanpåliggande	21-741